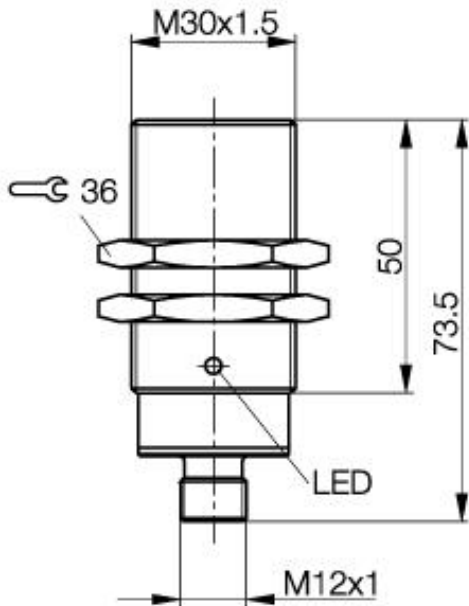


Induktiver Näherungsschalter
BES M30MI1-POC22B-S04G
M30x1.5 x 73.5
Öffner
Sn=22mm
quasi bündig einbaubar



PX1489

Allgemeine Daten

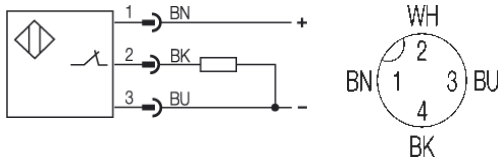
Einbauart in Stahl	quasi bündig einbaubar
Nennschaltabstand Sn	22mm
gesicherter Schaltabstand Sa	0...17.6mm
Wiederholgenauigkeit	≤ 5%
Hysterese	= 10%
Anzeige Schaltelement ein	Ja
Umgebungstemperatur	-25...+70°C
Verschmutzungsgrad	3
Bereitschaftsverzug	= 200ms

Mechanische Daten

Abmessung BxHxT oder DxT	M30x1.5 x 73.5mm
Gehäusematerial	CuZn verchromt
Material der aktiven Fläche	PBT
Schutzart nach IEC 60529	IP67
Anschlußart	Stecker S4
Schockbeanspruchung: Halbsinus, 30 gn, 11ms	
Schwingungsbeanspruchung: 55 Hz, 1mm Amplitude, 3 x 30 Minuten	

Elektrische Daten

Stromart	DC
Verdrahtungsart	3-Draht
Schaltfunktion	Öffner
Ausgangsschaltung	PNP
Bemessungsbetriebsspannung	24 DCV
Bemessungsbetriebsstrom	200mA
Betriebsspannung	10...30 DCV
Restwelligkeit	≤20%
Schaltfrequenz	200Hz
kleinster Betriebsstrom	0mA
Leerlaufstrom	≤ 10mA
Reststrom	≤ 100µA
Spannungsabfall	≤ 2V
Kurzschlußschutz	ja
Verpolschutz	ja



Bemerkungen

Einbauhinweise 825356 beachten!



Gebrauchskategorie DC 13
 Schutzklasse

Datenblattnummer:

Begriffsbestimmungen siehe Hauptkatalog
 Wenn nicht anders angegeben,
 Werte nach IEC 60947-5-2 (DIN EN60947-5-2)

Balluff GmbH
 Schurwaldstraße 9
 D-73765 Neuhausen a.d.F.
 Telefon (07158) 173-0 Telefax (07158) 5010

Datenblatt by CD-ROM - 04/2007

